

Moduláris főzőberendezések 700XP 11 lt. gázüzemű multifunkciós főzőberendezés, kompaund felület

TERMÉK # _____

MODELL # _____

NÉV # _____

SIS # _____

AIA # _____



371105 (E7MFGDDDD00)

11 literes gázüzemű
multifunkciós
főzőberendezés ötvözt
acél főzőfelülettel

Rövid leírás

Termék szám

Használható földgázzal vagy LPG gázzal. Égőfejek dupla lángsorral. Egyenletes hőelosztás. 50 mm magasságú lábakkal. Lekerekített sarkú medence. Speciális főzőfelület (3 mm vastagságú AISI 316 rozsdamentes acél réteg egy 12 mm vastagságú lágyacél rétegen). Scotch Brite felületkezeléssel ellátott külső rozsdamentes acél panelek. Egy darabból préselt 1,5mm vastagságú mm. acél fedlap. Hézagmentes illeszkedés a derékszögű oldalaknak köszönhetően.

Fő jellemzők

- Többfunkciós főzőberendezés, amely használható sütéshez, folyadékok főzéséhez vagy vízfürdős melegentartóként. Használható továbbá posírozáshoz, pároláshoz, forraláshoz, szószok előkészítéséhez.
- Kompaund acél főzőfelület (3 mm-es AISI 316 rozsdamentes acél réteg egy 12 mm-es lágyacél rétegen), mely optimális grillezéshez.
- Lekerekített sarkok a medencében.
- Az alsó hőmérséklet precízen állítható a kezelői panelen lévő termosztát segítségével.
- Beállítható hőmérséklet: 100°C-tól 250°C.
- Egyenletes hőmérséklet eloszlás az egész felületen.
- Rövid felfűtési idő üres medence esetén.
- Az égőfejek dupla lángsorral rendelkeznek.
- Négy darab 50mm-es rozsdamentes acél lábbal szállítva (opcionálként rozsdamentes acél védőlemez rendelhető).

Konstrukció

- Scotch Brite felületkezeléssel ellátott külső, rozsdamentes acél panelek.
- Egy darabból préselt 1,5 mm-es fedlap, rozsdamentes acélből.
- Hézagmentes illeszkedés a derékszögű oldalaknak köszönhetően. Nincs ételcsapda, a szennyeződések nem tudnak megragadni.
- [NOT TRANSLATED]

Szállított tartozékok

- 1 Kaparószerszám sima felületű asztali rostlaphoz PNC 164255
- 1 Pengék lekerekített oldallal, multifunkciós készülékhez való kaparóhoz PNC 921694

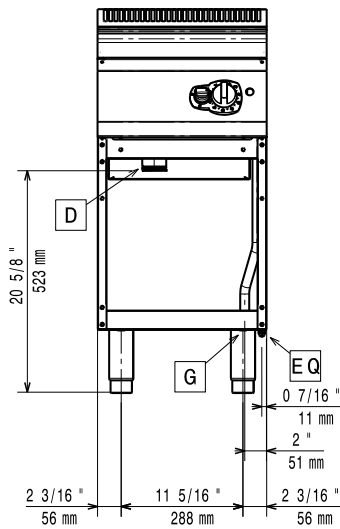
Opcionális tartozékok

- Tömítő egységcsomag illesztésekhez PNC 206086
- Égéstermék visszaáramlás gátló, 120 mm átmérőjű PNC 206126
- Illesztőgyűrű füstgáz lecsapatóhoz, 120 mm átmérőjű PNC 206127
- 4 kerék, 2 forgó, fékkel (700/900XP). Kötelező hozzárendelni a megfelelő méretű "Tartóelem lábakhoz vagy kerekhez" tartozékot PNC 206135
- Karimás láb kit PNC 206136
- Elülső védőszalag beton installációhoz, 400 mm PNC 206147

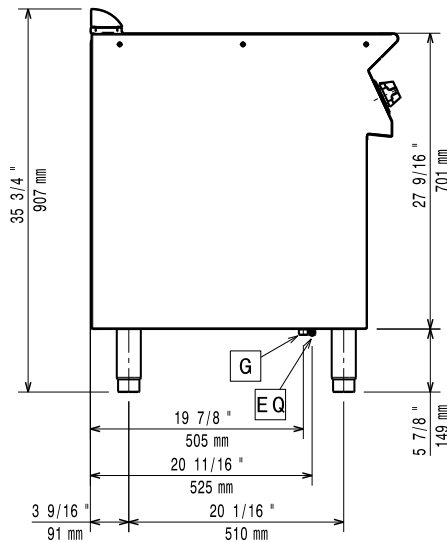
Jóváhagyás

• Elülső védőszalag beton installációhoz, 800 mm	PNC 206148	<input type="checkbox"/>	• 2 oldalpanel szabadonálló készülékekhez	PNC 216000	<input type="checkbox"/>
• Elülső védőszalag beton installációhoz, 1000 mm	PNC 206150	<input type="checkbox"/>	• Elülső fogantyú, 400 mm	PNC 216046	<input type="checkbox"/>
• Elülső védőszalag beton installációhoz, 1200 mm	PNC 206151	<input type="checkbox"/>	• Elülső fogantyú, 800 mm	PNC 216047	<input type="checkbox"/>
• Elülső védőszalag beton installációhoz, 1600 mm	PNC 206152	<input type="checkbox"/>	• Elülső fogantyú, 1200 mm	PNC 216049	<input type="checkbox"/>
• Elülső védőszalag, 400 mm (hűtött/fagyasztott pulthoz nem)	PNC 206175	<input type="checkbox"/>	• Elülső fogantyú, 1600 mm	PNC 216050	<input type="checkbox"/>
• Elülső védőszalag, 800 mm (hűtött/fagyasztott pulthoz nem)	PNC 206176	<input type="checkbox"/>	• Széles fogantyú - adagoló, 400mm	PNC 216185	<input type="checkbox"/>
• Elülső védőszalag, 1000 mm (hűtött/fagyasztott pulthoz nem)	PNC 206177	<input type="checkbox"/>	• Széles fogantyú - adagoló, 800mm	PNC 216186	<input type="checkbox"/>
• Elülső védőszalag, 1200 mm (hűtött/fagyasztott pulthoz nem)	PNC 206178	<input type="checkbox"/>	• Fedő 11 literes multifunkciós főzőberendezéshez	PNC 921689	<input type="checkbox"/>
• Elülső védőszalag, 1600 mm (hűtött/fagyasztott pulthoz nem)	PNC 206179	<input type="checkbox"/>	• Nyomásszabályzó gázüzemű készülékekhez	PNC 927225	<input type="checkbox"/>
• 4 láb kit betonra telepítéshez (kivétel: 900-as szabadonálló grillhez)	PNC 206210	<input type="checkbox"/>	Javasolt vegyszer		
• 2 db tartó sín 4 GN 1/1 edényhez nyitott tárolószekrényhez	PNC 206244	<input type="checkbox"/>	• C41 MAGAS HŐMÉRSÉKLETŰ GYORS ZSIROLDÓ 6DB+ PERMETEZŐ	PNC 0S2292	<input type="checkbox"/>
• Védőszalag pár	PNC 206249	<input type="checkbox"/>			
• Védőszalag pár beton lábazathoz	PNC 206265	<input type="checkbox"/>			
• Kémény felhajtás, 400mm	PNC 206303	<input type="checkbox"/>			
• Jobb és bal oldali fogantyú, Marine	PNC 206307	<input type="checkbox"/>			
• Hátsó fogantyú, 800mm, Marine	PNC 206308	<input type="checkbox"/>			
• Füstgáz lecsapató 1/2 modulhoz, d= 120 mm	PNC 206310	<input type="checkbox"/>			
• Ajtó nyitott tárolószekrényhez	PNC 206350	<input type="checkbox"/>			
• Tartóelem lábhoz vagy kerékhez - 400mm (700/900XP)	PNC 206366	<input type="checkbox"/>			
• Tartóelem lábhoz vagy kerékhez - 800mm (700/900XP)	PNC 206367	<input type="checkbox"/>			
• Tartóelem lábhoz vagy kerékhez - 1200mm (700/900XP)	PNC 206368	<input type="checkbox"/>			
• Tartóelem lábhoz vagy kerékhez - 1600mm (700/900XP)	PNC 206369	<input type="checkbox"/>			
• Tartóelem lábhoz vagy kerékhez - 2000mm (700/900XP)	PNC 206370	<input type="checkbox"/>			
• Hátsó panel - 600mm (700/900XP)	PNC 206373	<input type="checkbox"/>			
• Hátsó panel - 800mm (700/900XP)	PNC 206374	<input type="checkbox"/>			
• Hátsó panel - 1000mm (700/900XP)	PNC 206375	<input type="checkbox"/>			
• Hátsó panel - 1200mm (700/900XP)	PNC 206376	<input type="checkbox"/>			
• Kémény rácsháló, 400mm (700XP/900)	PNC 206400	<input type="checkbox"/>			
• Tartó elem lábhoz/kerékhez (600mm)	PNC 206431	<input type="checkbox"/>			
• G.25.3 (NI) gázfűvóka készlet 700-as és 900-as pirítóserpenyőkhöz	PNC 206464	<input type="checkbox"/>			

Előlnézet



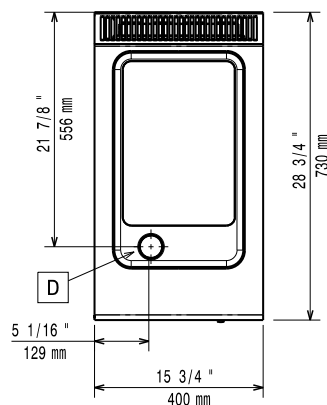
Oldalnézet



EQ = Ekvipotenciális csavar

G = Gázcsatlakozás

Felülnézet



Gáz

Gázteljesítmény:	7 kW
Standard gáz típus:	Földgáz
Opcionális gáztípus:	LPG
Gáz bemenet:	1/2"

Technikai információ:

If appliance is set up or next to or against temperature sensitive furniture or similar, a safety gap of approximately 150 mm should be maintained or some form of heat insulation fitted.

Működési hőmérséklet MIN:	100 °C
Működési hőmérséklet MAX:	250 °C
Nettó súly:	45 kg
Szállítási súly:	53 kg
Szállítási magasság:	1140 mm
Szállítási szélesség:	460 mm
Szállítási mélység:	820 mm
Szállítási térfogat:	0.43 m ³
Tanúsítvány	N7BRG